

Conservadoras para Bolsas de Hielo

SERIE CBH



- 80 / 160 bolsas de hielo (3kg)
- Gabinete en chapa
- Aislación en poliuretano inyectado
- Patas plásticas regulables
- Burlete magnético
- Opcional: puerta ciega

Características

SERIE CBH

Diseño óptimo

Equipos aptos para colocar en exterior e interior, con capacidad para almacenar 200/300/600 kgs. Ofrecen una gran comodidad de manejo de las bolsas y sin pérdida de temperatura en las mismas.

Construcción

Este equipo posee un gabinete en chapa prepintada blanca, aislación en poliuretano inyectado de 40 kg/m³ libre de CFC, base de caño estructural pintado con pintura epoxi horneable, y patas plásticas regulables para nivelación.

Funcionamiento

Cuenta con una puerta con termopanel de 2 vidrios, con marco de PVC, burlete magnético, y sistema de cierre con resorte de tensión, cenefa superior con iluminación serigrafiada, y sistema de refrigeración con serpentina de caño cobre interior.

- **Sistema de cierre con resorte de tensión**
- **Puerta con termopanel de 2 vidrios, con marco de PVC**
- **Sistema de refrigeración con serpentina de cobre interior**



Datos técnicos

SERIE CBH

CBH80



CBH160

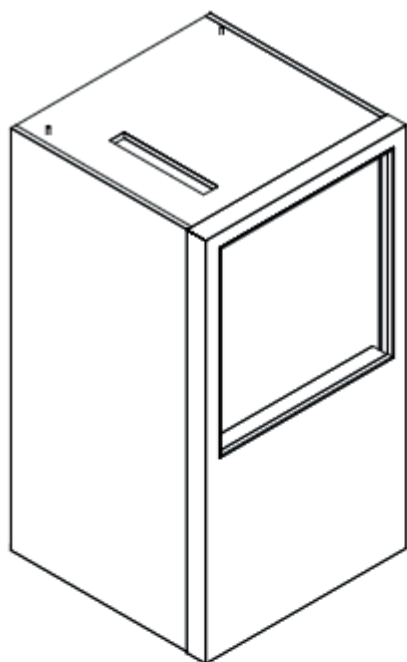


Modelo	CBH80	CBH160
Dimensiones mm	830 x 830 x 1940	1940 x 830 x 1940
Capacidad de bolsas de hielo (3kgs)	80	160
Rango de temperatura	-10 °C	-10 °C
Potencia HP	1/3	1/2
Voltaje V	220	220
Frecuencia Hz	50	50
Refrigerante	R143	R404
Peso neto Kgs	125	160

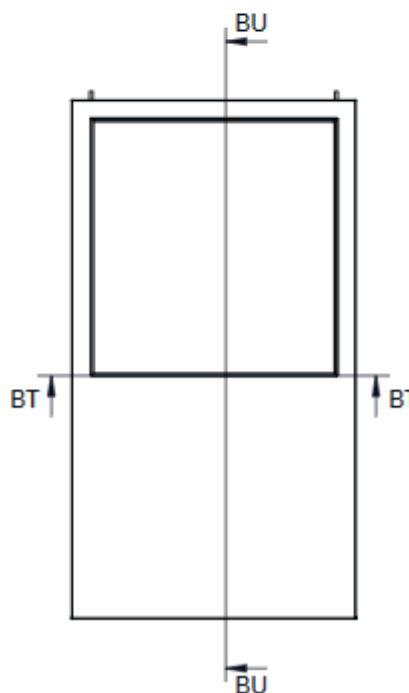
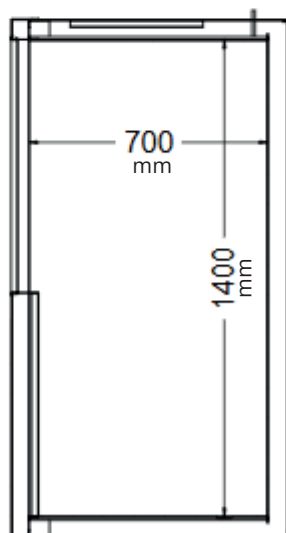
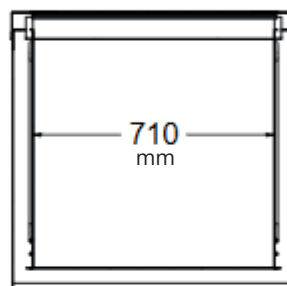
*Las imágenes publicitarias son solo de referencia, prevalece el producto real.
La empresa se reserva el derecho de cambiar las especificaciones sin previo aviso.*

Planos de dimensiones

CBH80

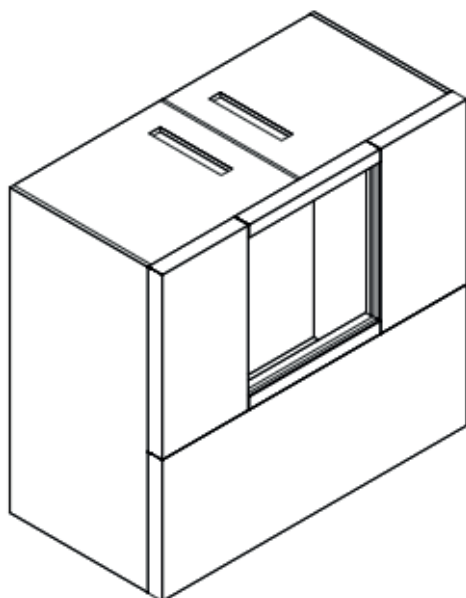


VISTA
ISOMETRICA

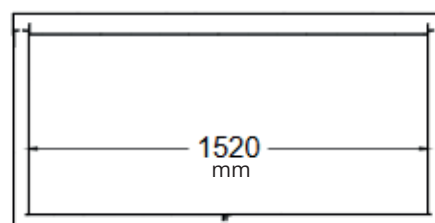


Planos de dimensiones

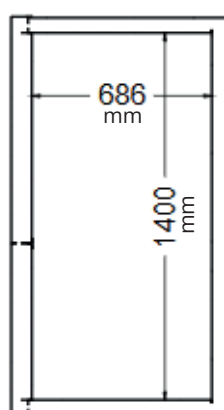
CBH160



VISTA
ISOMETRICA



SECCIÓN BV-BV
ESCALA 1 : 25



SECCIÓN BW-BW
ESCALA 1 : 25

